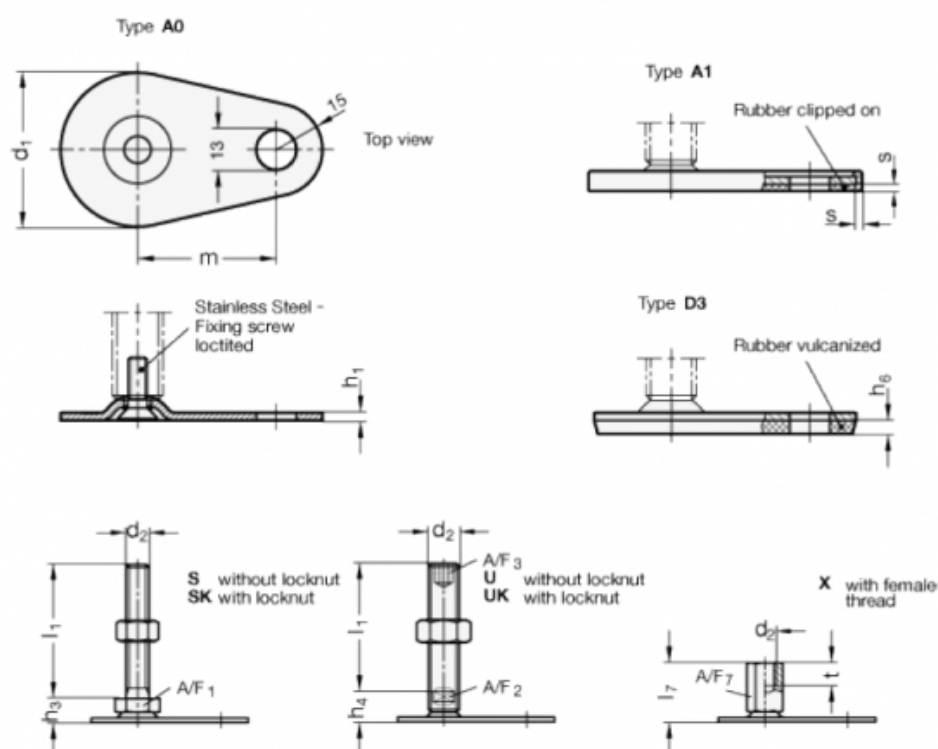


Varenummer: 204250M1060D3S  
 Beskrivelse: E+G Justerfod  
 GN 42-50-M10-60-D3-S  
 Note: S Uden møtrik, udvendig sekskant i bunden

## Mål



A/F1 = 17  
 d1 = 50  
 d2 = M10  
 h1 = 2.5  
 h3 = 11  
 h6 = 4  
 l1 = 60  
 m = 45

s =